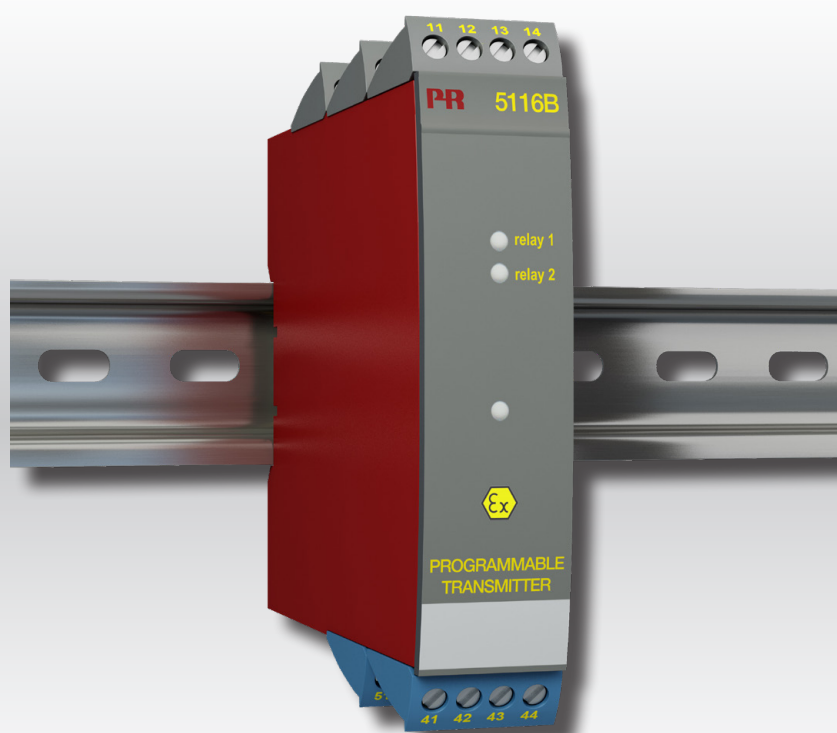


PERFORMANCE
MADE
SMARTER

Produktmanual

5116

Programmierbar transmitter



TEMPERATUR | EX-BARRIERER | KOMMUNIKATIONSINTERFACES | MULTIFUNKTIONEL | ISOLATION | DISPLAYS

Nr. 5116V105-DK
Fra serienr.: 181570001

PR
electronics

6 produktområder

der imødekommer ethvert behov

Fremragende hver for sig, enestående i kombination

Med vores innovative, patenterede teknologier gør vi signalbehandling enklere og mere intelligent. Vores portefølje er sammensat af seks produktområder, hvor vi tilbyder en bred vifte af analoge og digitale enheder, der muliggør flere end tusind applikationer inden for industri- og fabriksautomation. Alle vores produkter overholder eller overgår de strengeste branchestandarder og sikrer dermed driftssikkerhed selv i de mest krævende miljøer. Desuden leveres alle produkter med fem års garanti.



Temperature

Vores udvalg af temperaturtransmittere og -følere sikrer det højst mulige niveau af signalintegritet fra målepunktet til styresystemet. Temperatursignaler fra industriprocesser kan konverteres til analog, busbaseret eller digital kommunikation via en driftssikker punkt til punkt-løsning med hurtig reaktionstid, automatisk selvkalibrering, følerfejlsdetektering, lav drift og høj EMC-ydeevne i ethvert miljø.



I.S. Interface

Vi leverer de sikreste signaler ved at validere vores produkter efter de strengeste myndighedsstandarder. Med vores fokus på innovation har vi opnået banebrydende resultater i udviklingen af både effektive og omkostningsbesparende Ex-barrierer med fuld SIL 2 validering (Safety Integrity Level). Vores omfattende portefølje af analoge og digitale isolationsbarrierer med indbygget sikkerhed giver mulighed for multifunktionelle indgangs- og udgangssignaler, og PR kan derfor nemt implementeres som jeres fabriksstandard. Vores backplanes sikrer en yderligere forenkling af store installationer og sørger for problemfri integrering med DCS-standardssystemer.



Communication

Vi leverer prismæssigt overkommelige, brugervenlige, fremtidssikrede kommunikationsinterfaces, der nemt kan monteres på dine i forvejen installerede PR-produkter. Samtlige interfaces er aftagelige, udstyret med et integreret display til udlæsning af procesværdier og diagnostik, og de kan konfigureres ved hjælp af trykknapper. Produktspecifikke funktioner omfatter kommunikation via Modbus og Bluetooth samt fjernadgang via vores applikation PR Process Supervisor (PPS), som fås til iOS og Android.



Multifunction

Vores enestående udvalg af enheder, der dækker mange applikationer, kan nemt implementeres som jeres fabriksstandard. Med kun én variant, der dækker en lang række applikationer, kan du reducere installationstid og træningsbehov, samt forenkle håndtering af reservedele i virksomheden markant. Vores enheder er designet med en høj langvarig signalpræcision, lavt energiforbrug, immunitet over for elektrisk støj og nem programmering.



Isolation

Vores kompakte og hurtige 6 mm-isolatorer af høj kvalitet er baseret på mikroprocessorteknologi, der giver exceptionel ydeevne og EMC-immunitet til dedikerede anvendelser til meget lave samlede ejerskabsomkostninger. Enhederne kan monteres både lodret og vandret, og det er ikke nødvendigt med luft imellem dem.



Display

Vores udvalg af displays er kendetegnet ved fleksibilitet og stabilitet. Enhederne opfylder stort set ethvert behov for visning af processignaler, og de har universelle indgangs- og spændingsforsyningsfunktioner. De viser måling af procesværdier i realtid, uanset hvilken branche der er tale om, og de er konstrueret, så de videregiver information brugervenligt og driftssikkert, selv i de mest krævende miljøer.

Programmerbar transmitter

5116

Indhold

Advarsel.....	4
Signaturforklaring.....	4
Sikkerhedsregler.....	5
Afmontering af system 5000.....	6
Anvendelse.....	8
Teknisk karakteristik.....	8
Montage / installation.....	8
Bestillingsskema.....	9
Elektriske specifikationer.....	9
Tilslutninger.....	13
Blokdiagram.....	15
Grafisk afbildning af relæaktionerne stigende / faldende.....	16
Grafisk afbildning af relæaktionen vindue.....	16
5116 forbindelse til Loop Link.....	17
Aktivering af proceskalibreringsknap.....	17
Konfigurering af relæ 1 & 2 i PRreset.....	18
Proceskalibrering 0% og 100% eller kun 0%.....	19
Funktioner ved fejl.....	19
ATEX installationstegning 5116B.....	20
FM control drawing no. 5116QF01.....	22
Dokumenthistorik.....	23

Advarsel



GENERELT

Dette modul er beregnet for tilslutning til livsfarlige elektriske spændinger. Hvis denne advarsel ignoreres, kan det føre til alvorlig legemsbeskadigelse eller mekanisk ødelæggelse. For at undgå faren for elektriske stød og brand skal manualens sikkerhedsregler overholdes, og vejledningerne skal følges. Specifikationerne må ikke overskrides, og modulet må kun benyttes som beskrevet i det følgende. Manualen skal studeres omhyggeligt, før modulet tages i brug. Kun kvalificeret personale (teknikere) må installere dette modul. Hvis modulet ikke benyttes som beskrevet i denne manual, så forringes modulets beskyttelsesforanstaltninger.

Advarsel



**FARLIG
SPÆNDING**

Der må ikke tilsluttes farlig spænding til modulet, før dette er fastmonteret, og følgende operationer bør kun udføres på modulet i spændingsløs tilstand og under ESD-sikre forhold:
Installation, ledningsmontage og -demontage.
Fejlfinding på modulet.

Reparation af modulet og udskiftning af sikringer må kun foretages af PR electronics A/S.



Advarsel



**INSTAL-
LATION**

For at overholde sikkerhedsafstande må der ikke tilsluttes både farlig og ikke-farlig spænding på modulets relækontakter.

SYSTEM 5000 skal monteres på DIN-skinne efter DIN 46277.

Kommunikationsstikket i SYSTEM 5000 har forbindelse til indgangsklemmer, hvor der kan forekomme farlige spændinger, og det må kun tilsluttes programmeringsenheden Loop Link via det medfølgende kabel.

Signaturforklaring



Trekant med udråbstegn: Læs manualen før installation og idriftsættelse af modulet for at undgå hændelser, der kan føre til skade på personer eller materiel.



CE-mærket er det synlige tegn på modulets overensstemmelse med EU-direktivernes krav.



Dobbelt isolation er symbolet for, at modulet overholder ekstra krav til isolation.



Ex - Modulet er godkendt efter ATEX-direktivet til brug i forbindelse med installationer i eksplosionsfarlige områder.

Sikkerhedsregler

Definitioner

Farlige spændinger er defineret som områderne: 75...1500 Volt DC og 50...1000 Volt AC.

Teknikere er kvalificerede personer, som er uddannet eller oplært til at kunne udføre installation, betjening eller evt. fejlfinding både teknisk og sikkerhedsmæssigt forsvarligt.

Operatører er personer, som under normal drift med produktet skal indstille og betjene produktets trykknapper eller potentiometre, og som er gjort bekendt med indholdet af denne manual.

Modtagelse og udpakning

Udpak modulet uden at beskadige det. Kontrollér ved modtagelsen, at modultypen svarer til den bestilte. Indpakningen bør følge modulet, indtil dette er monteret på blivende plads.

Miljøforhold

Undgå direkte sollys, kraftigt støv eller varme, mekaniske rystelser og stød, og udsæt ikke modulet for regn eller kraftig fugt. Om nødvendigt skal opvarmning, ud over de opgivne grænser for omgivelsestemperatur, forhindres ved hjælp af ventilation. Alle moduler hører til Installationskategori II, Forureningsgrad 2 og Isolationsklasse II.

Installation

Modulet må kun tilsluttes af teknikere, som er bekendte med de tekniske udtryk, advarsler og instruktioner i manualen, og som vil følge disse.

Hvis der er tvivl om modulets rette håndtering, skal der rettes henvendelse til den lokale forhandler eller alternativt direkte til:

PR electronics A/S
www.prelectronics.dk

Installation og tilslutning af modulet skal følge landets gældende regler for installation af elektrisk materiel bl.a. med hensyn til ledningstværsnit, for-sikring og placering.

Beskrivelse af indgang / udgang og forsyningsforbindelser findes på blokdiagrammet og sideskiltet.

For moduler, som er permanent tilsluttet farlig spænding, gælder:

For-sikringens maksimale størrelse er 10 A, og den skal sammen med en afbryder placeres let tilgængeligt og tæt ved modulet. Afbryderen skal mærkes således, at der ikke er tvivl om, at den afbryder spændingen til modulet.

Produktionsår fremgår af de to første cifre i serienummeret.

UL-installationskrav

Brug kun 60/75°C kobberledninger.

Må kun anvendes i forureningsgrad 2 eller bedre.

Max. omgivelsestemperatur 60°C

Max. ledningskvadrat AWG 26-14

UL fil-nummer E231911

Kalibrering og justering

Under kalibrering og justering skal måling og tilslutning af eksterne spændinger udføres i henhold til denne manual, og teknikeren skal benytte sikkerhedsmæssigt korrekte værktøjer og instrumenter.

Betjening under normal drift

Operatører må kun indstille eller betjene modulerne, når disse er fast installeret på forsvarlig måde i tavler el. lignende, så betjeningen ikke medfører fare for liv eller materiel. Dvs., at der ikke er berøringsfare, og at modulet er placeret, så det er let at betjene.

Kalibrering og justering

Under kalibrering og justering skal måling og tilslutning af eksterne spændinger udføres i henhold til denne manual, og teknikeren skal benytte sikkerhedsmæssigt korrekte værktøjer og instrumenter.

Betjening under normal drift

Operatører må kun indstille eller betjene modulerne, når disse er fast installeret på forsvarlig måde i tavler el. lignende, så betjeningen ikke medfører fare for liv eller materiel. Dvs., at der ikke er berøringsfare, og at modulet er placeret, så det er let at betjene.

Rengøring

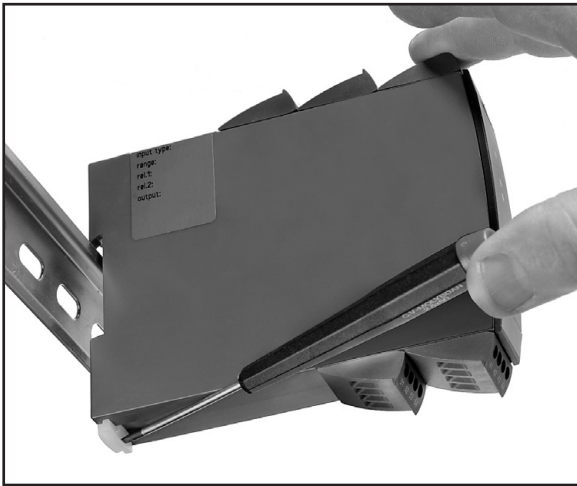
Modulet må, i spændingsløs tilstand, rengøres med en klud let fugtet med destilleret vand.

Ansvar

I det omfang instruktionerne i denne manual ikke er nøje overholdt, vil kunden ikke kunne rette noget krav, som ellers måtte eksistere i henhold til den indgåede salgsaftale, mod PR electronics A/S.

Afmontering af system 5000

Husk først at demontere tilslutningsklemmerne med farlig spænding.

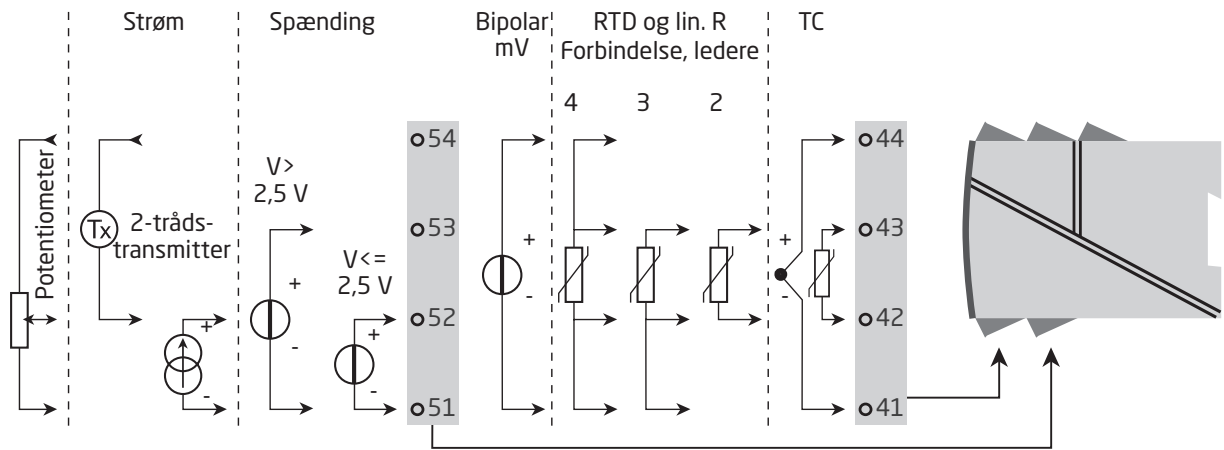


Billede 1:

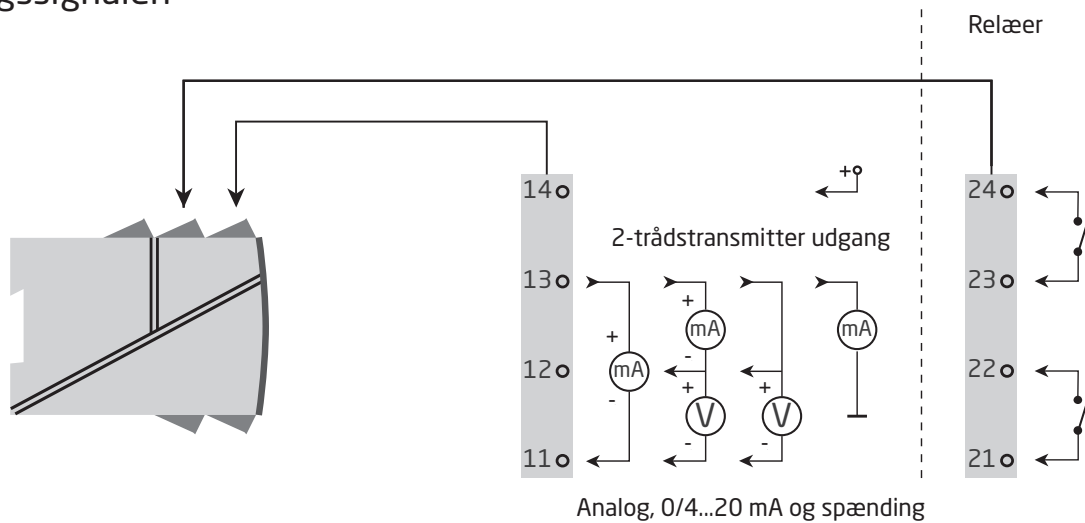
Modulet frigøres fra power railen ved at løfte i den nederste lås.

Applikationer

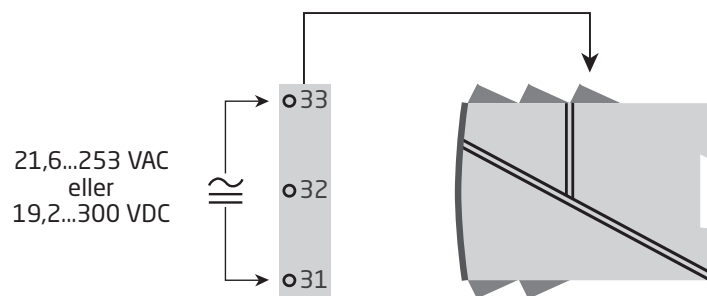
Indgangssignaler:



Udgangssignaler:



Forsyning:



Programmerbar transmitter 5116

- Indgang for RTD, TC, mV, Ohm, potmeter, mA og V
- 2-trådsforsyning > 16,5 V
- Bipolar spændingsindgang
- Strøm-, spændings- og 2 relæudgange
- Universel forsyning med AC eller DC

Anvendelse

- Lineariseret elektronisk temperaturmåling med modstandsføler eller termoelementføler.
- Omsætning af lineær modstandsændring til standard analogt strøm- / spændingssignal, f.eks. fra ventiler, spjæld eller lineære bevægelser med påmonteret potentiometer.
- Spændingsforsyning og signalisolator for 2-trådstransmittere.
- Styling af procesforløb med 2 potentialefri relækontakter, som kan konfigureres til avancerede funktioner.
- Galvanisk adskillelse af analoge signaler og måling af ikke-stelbundne signaler.

Teknisk karakteristik

- PR5116 kan af brugeren via PReset konfigurationsprogrammet i løbet af få sekunder programmeres til den valgte applikation.
- Via trykknop i front kan indgangen kalibreres til netop det span, processen afgiver. Nulpunktsdrift på processignalet kan korrigeres med et enkelt tryk på frontknappen.
- Der er løbende sikkerhedscheck af gemte data.
- 3-port 3,75 kVAC galvanisk isolation.

Montage / installation

- Monteres på DIN-skinne, vertikalt eller horisontalt. Modulerne kan monteres uden indbyrdes afstand, hvilket svarer til 42 moduler pr. meter.

Bestillingsskema

Type	Version
5116	Standard : A
	ATEX Ex og FM : B

Eksempel: 5116B

NB! Husk at bestille CJC-stik type 5910 / 5910 Ex i forbindelse med TC-indgange med intern CJC.

Elektriske specifikationer

Omgivelsesbetingelser

Specifikationsområde	-20...+60°C
Kalibreringstemperatur	20...28°C
Relativ luftfugtighed	< 95% RH (ikke kond.)
Kapslingsklasse	IP20

Mekaniske specifikationer

Mål, uden displayfront (HxBxD)	109 x 23,5 x 130 mm
Vægt, ca.	235 g
DIN-skinnetype.	DIN 46277
Ledningskvadrat (min....max.)	0,13...2,08 mm ² AWG 26...14 flerkoret ledning
Klemskruetilspændingsmoment.	0,5 Nm
Vibration.	IEC 60068-2-6
2...13,2 Hz	±1 mm
13,2...100 Hz.	±0,7 g

Fælles specifikationer:

Forsyningsspænding	21,6...253 VAC, 50...60 Hz eller 19,2...300 VDC
Sikring	400 mA T / 250 VAC
Maks. forbrug	2,4 W
Maks. effekttab.	2,0 W

Maks. forbrug er det maksimale effektbehov mellem terminaler 31 og 33.

Maks. effekttab er den maksimale effektafledning i modulet.

Isolationsspændinger, test / drift	3,75 kVAC / 250 VAC
PELV/SELV.	IEC 61140
Kommunikationsinterface	Loop Link
Signal- / støjforhold	Min. 60 dB (0...100 kHz)

Opdateringstid:

Temperatur- / ±mV-indgang	115 ms
mA- / V- / mV-indgang	75 ms
Reaktionstid (0...90%, 100...10%), programmerbar:	
Temperatur- / ±mV-indgang	400 ms til 60 s
mA- / V- / mV-indgang	250 ms til 60 s
Signaldynamik, indgang.	22 bit
Signaldynamik, udgang	16 bit

Nøjagtighed, størst af generelle og basisværdier:

Generelle værdier		
Indgangstype	Absolut nøjagtighed	Temperaturkoefficient
Alle	$\leq \pm 0,05\%$ af span	$\leq \pm 0,01\%$ af span / °C

Basisværdier		
Indgangstype	Basisnøjagtighed	Temperaturkoefficient
mA	$\leq \pm 4 \mu\text{A}$	$\leq \pm 0,4 \mu\text{A} / ^\circ\text{C}$
Volt	$\leq \pm 10 \mu\text{V}$	$\leq \pm 1 \mu\text{V} / ^\circ\text{C}$
RTD	$\leq \pm 0,2^\circ\text{C}$	$\leq \pm 0,01^\circ\text{C} / ^\circ\text{C}$
Lin. R	$\leq \pm 0,1^\circ\Omega$	$\leq \pm 10 \text{ m}\Omega / ^\circ\text{C}$
TC-type: E, J, K, L, N, T, U	$\leq \pm 1^\circ\text{C}$	$\leq \pm 0,05^\circ\text{C} / ^\circ\text{C}$
TC-type: B, R, S, W3, W5, LR	$\leq \pm 2^\circ\text{C}$	$\leq \pm 0,2^\circ\text{C} / ^\circ\text{C}$

EMC-immunitetspåvirkning.	$< \pm 0,5\%$ af span
Udvidet EMC-immunitet: NAMUR NE 21, A-kriterium, gniststøj.	$< \pm 1\%$ af span

Hjælpe-spændinger:

Referencespænding 2,5 VDC $\pm 0,5\%$ / 15 mA
 2-trådsforsyning (klemme 54...52) 28...16,5 VDC / 0...20 mA

**Elektriske specifikationer, temperaturindgang,
 klemme 41, 42, 43 og 44**

Max. nulpunktsforskydning (offset) 50% af valgt max. værdi

TC-indgang:

Type	Min. værdi	Max. værdi	Min. span	Standard
B	+400°C	+1820°C	200°C	IEC 60584-1
E	-100°C	+1000°C	50°C	IEC 60584-1
J	-100°C	+1200°C	50°C	IEC 60584-1
K	-180°C	+1372°C	50°C	IEC 60584-1
L	-100°C	+900°C	50°C	DIN 43710
N	-180°C	+1300°C	100°C	IEC 60584-1
R	-50°C	+1760°C	200°C	IEC 60584-1
S	-50°C	+1760°C	200°C	IEC 60584-1
T	-200°C	+400°C	50°C	IEC 60584-1
U	-200°C	+600°C	75°C	DIN 43710
W3	0°C	+2300°C	200°C	ASTM E988-90
W5	0°C	+2300°C	200°C	ASTM E988-90
LR	-200°C	+800°C	50°C	GOST 3044-84

Følerfejlstrøm Nom. 30 μA

CJC-kompensering $< \pm 1^\circ\text{C}$

Følerfejlsdetektering Ja

RTD- og lineær modstandsindgang

Indgangstype	Min. værdi	Max. værdi	Min. span	Standard
Pt100	-200°C	+850°C	25°C	IEC 60751
Ni100	-60°C	+250°C	25°C	DIN 43760
Lin. modstand	0 Ω	5000 Ω	30 Ω	-

Kabelmodstand pr. leder 10 Ω
(Max. 50 Ω med mindre nøjagtighed)

Følerstrøm. Nom. 0,2 mA

Virkning af følerkabelmodstand (3- / 4-leder). < 0,002 Ω / Ω

Følerfejlsdetektering Ja

mV-indgang

Måleområde. -2500...+2500 mV

Min. måleområde (span). 5 mV

Indgangsmodstand > 5 MΩ

Elektriske specifikationer, mA- / V-indgang, klemme 51, 52, 53 og 54

Max. nulpunktsforskydning (offset). 50% af valgt max. værdi

Strømindgang:

Måleområde. 0...100 mA

Min. måleområde (span). 4 mA

Indgangsmodstand:

Forsynet enhed Nom. 10 Ω + PTC 10 Ω

Ikke-forsynet enhed. RSHUNT = ∞, VDROPP < 6 V

Følerfejlsdetektering:

strømsløjfefejl på 4...20 mA Ja

Spændingsindgang:

Måleområde. 0...250 VDC

Min. måleområde (span). 5 mVDC

Indgangsmodstand ≤ 2,5 VDC. Nom. 10 MΩ

> 2,5 VDC. Nom. 5 MΩ

Potentiometerindgang via 2,5V ref.

Potentiometer min. 170 Ω

Elektriske specifikationer - udgang:

Max. nulpunktsforskydning (offset). 50% af valgt max. værdi

Strømodgang:

Signalområde. 0...23 mA

Min. signalområde (span) 10 mA

Belastning (max.) ≤ 600 Ω

Belastningsstabilitet ≤ 0,01% af span / 100 Ω

Strømbegrænsning ≤ 28 mA

Spændingsudgang:

Signalområde. 0...10 VDC

Min. signalområde (span) 500 mV

Belastning (min.) 500 kΩ

2-tråds 4...20 mA udgang:

Signalområde. 4...20 mA

Belastningsstabilitet ≤ 0,01% af span / 100 Ω

Belastningsmodstand ≤ (Vforsyn. -3,5) / 0,023 A [Ω]

Max. ekstern 2-trådsforsyning. 29 VDC

Virkning af ekstern 2-trådsforsyningsspændingsændring < 0,005% af span / V

af span = af det aktuelt valgte måleområde

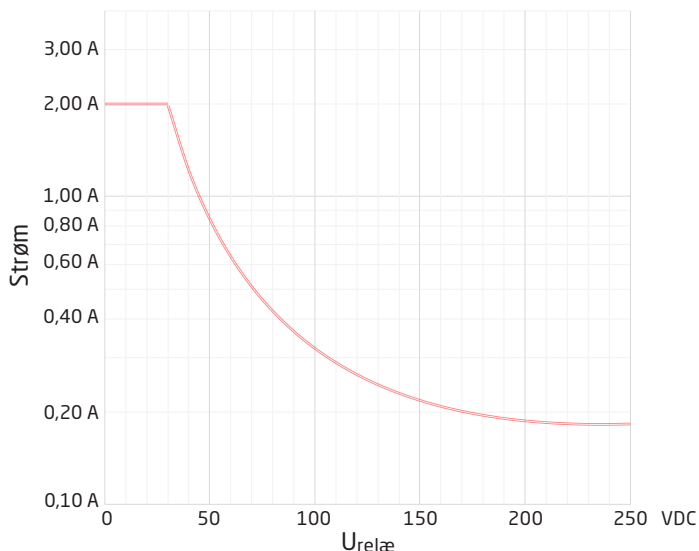
Følerfejlsdetektering og strømsløjfejl på 4...20 mA:

Programmerbar	0...23 mA
NAMUR NE43 Upscale	23 mA
NAMUR NE43 Downscale.	3,5 mA

Relæudgange:

Følerfejlsdetektering	Bryde / Slutte / Hold / Ingen
Maks. spænding	250 VAC / VDC
Maks. strøm	2 A
Maks. AC-effekt.	500 VA
Maks. DC-strøm, belastningsmodstand:	
@ $U_{relæ} \leq 30$ VDC.	2 ADC
@ $U_{relæ} > 30$ VDC.	$[1380 \times U_{relæ}^{-2} \times 1,0085^{U_{relæ}}]$ ADC

Grafisk afbildning af $[1380 \times U_{relæ}^{-2} \times 1,0085^{U_{relæ}}]$:



Overholdte myndighedskrav:

EMC	2014/30/EU
LVD	2014/35/EU
ATEX	2014/34/EU
RoHS	2011/65/EU

Godkendelser:

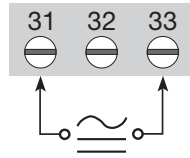
DNV-GL, Ships & Offshore	Stand. f. Certific. No. 2.4
c UL us, Standard for Safety	UL 508, CSA-C22.2 No. 14
EAC	TR-CU 020/2011

I.S. / Ex-godkendelser:

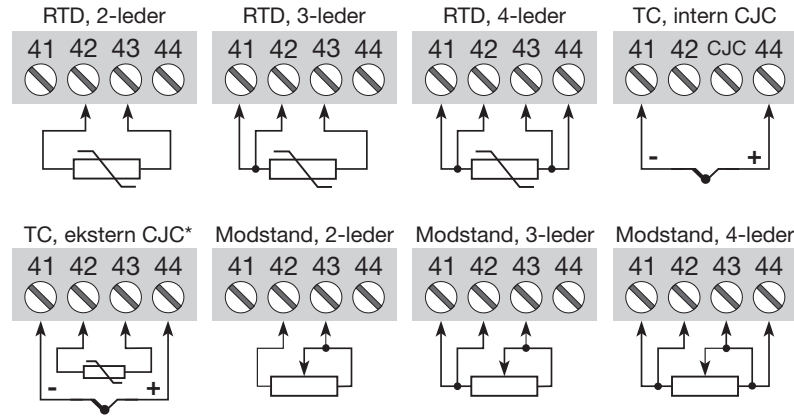
ATEX	KEMA 04ATEX1316 X
FM	3023092
EAC Ex TR-CU 012/2011	RU C-DK.GB08.V.00410

Tilslutninger

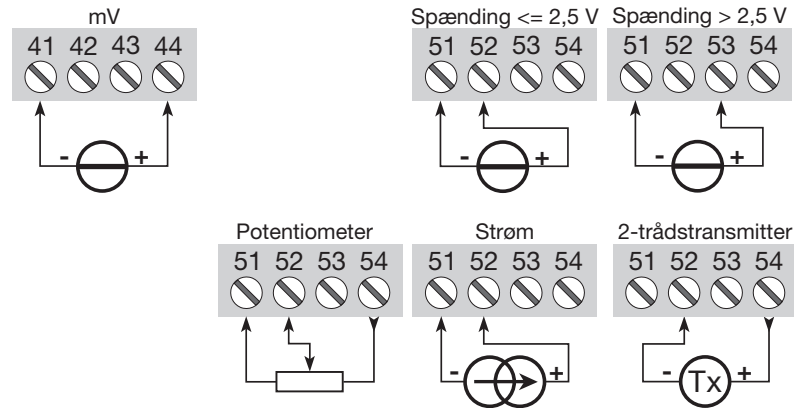
Forsyning:



Indgange:

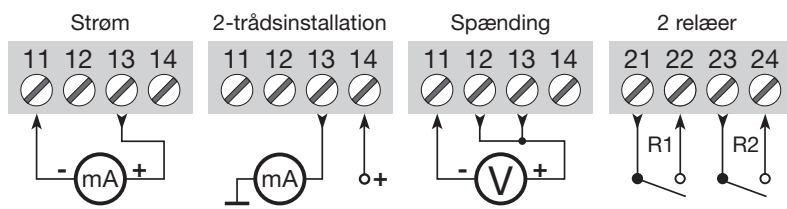


* I tilfælde af omprogrammering fra temperaturmåling med CJC-klemme til analog måling skal CJC-klemmen afmonteres.

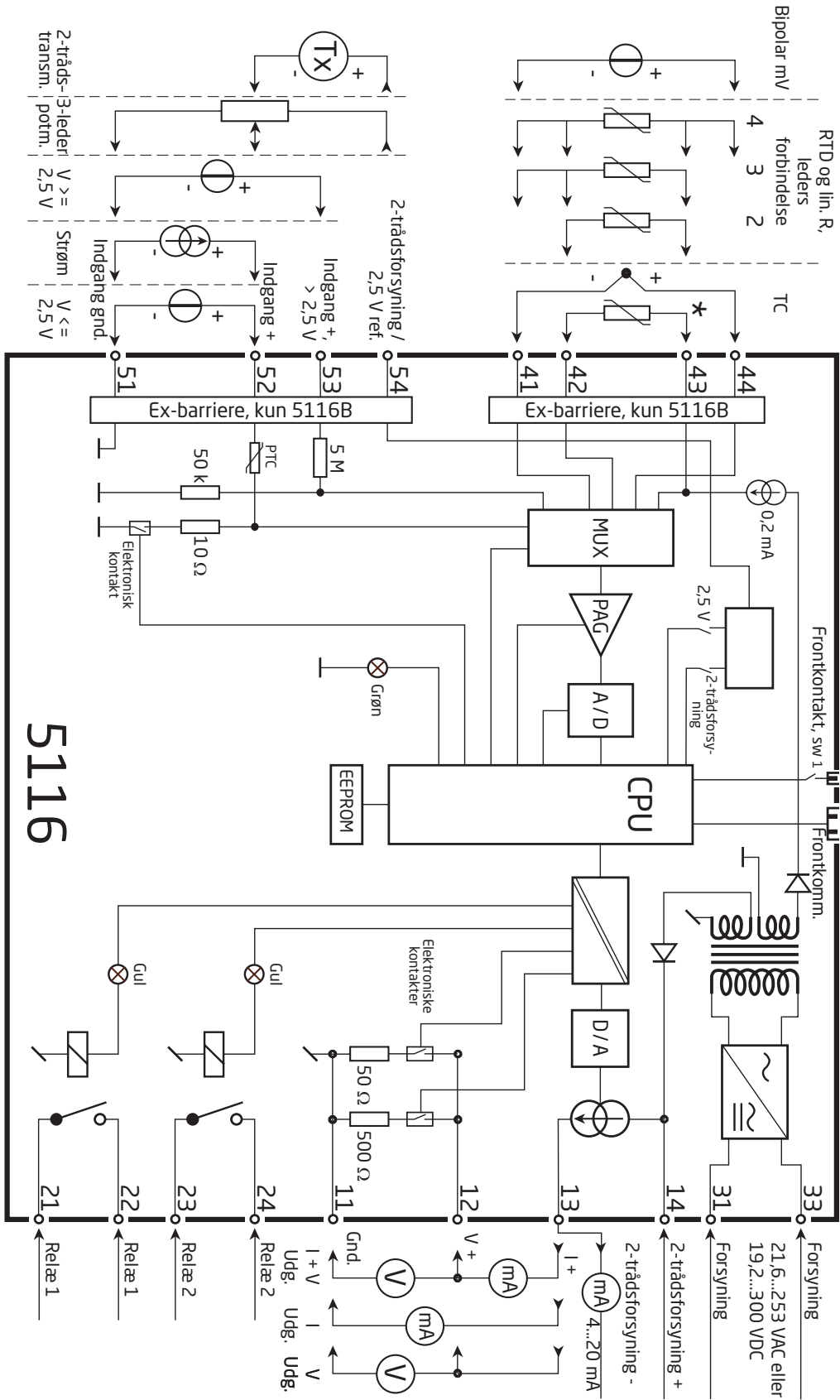


Tilslutninger

Udgange:



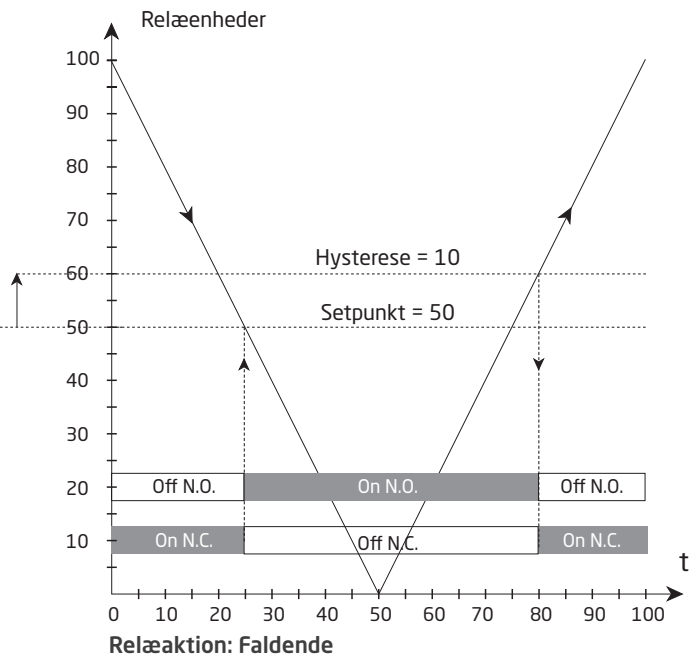
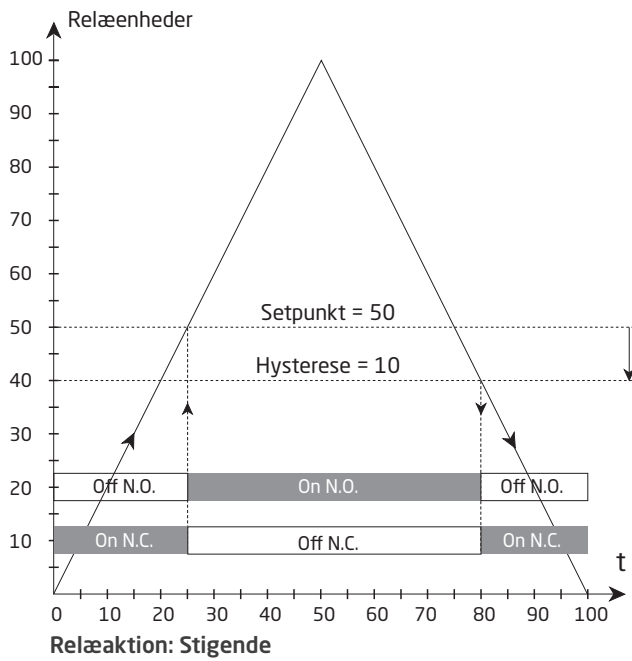
Blokdiagram



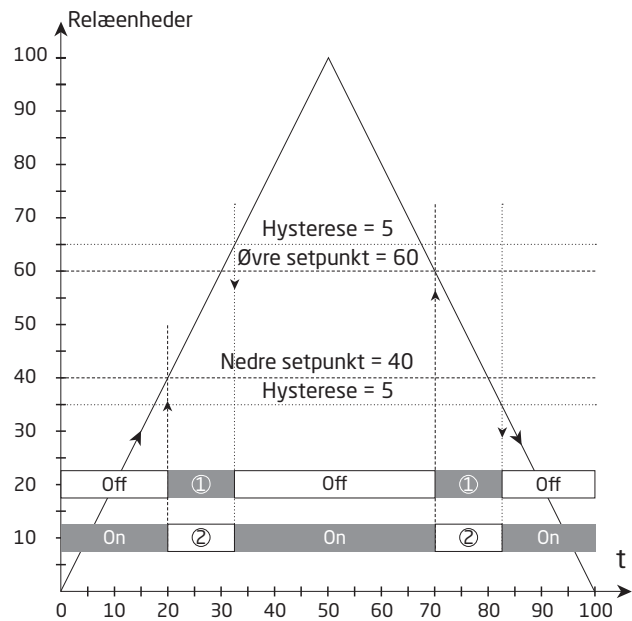
* Bestilles særskilt: stik type 5910 / 5910 Ex

5116

Grafisk afbildning af relæaktionerne stigende / faldende



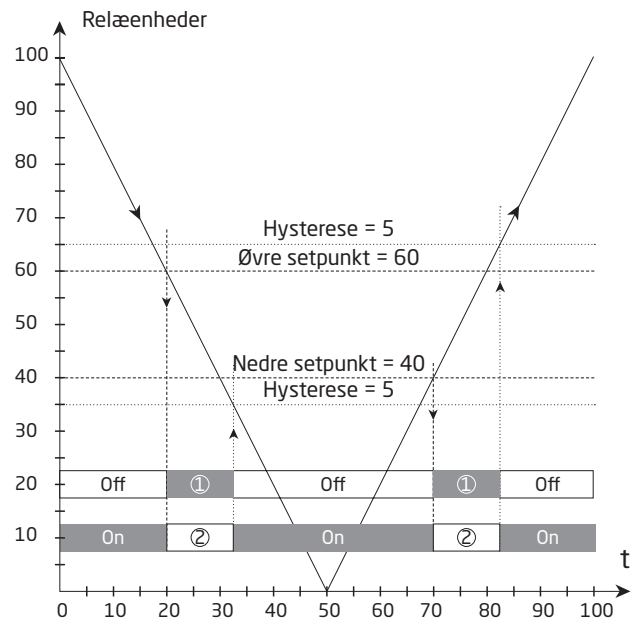
Grafisk afbildning af relæaktionen vindue



Relæfunktion: Vindue (vist for stigende signal)

Kontakt: Lukket inden for vindue = ①

Kontakt: Åben inden for vindue = ②

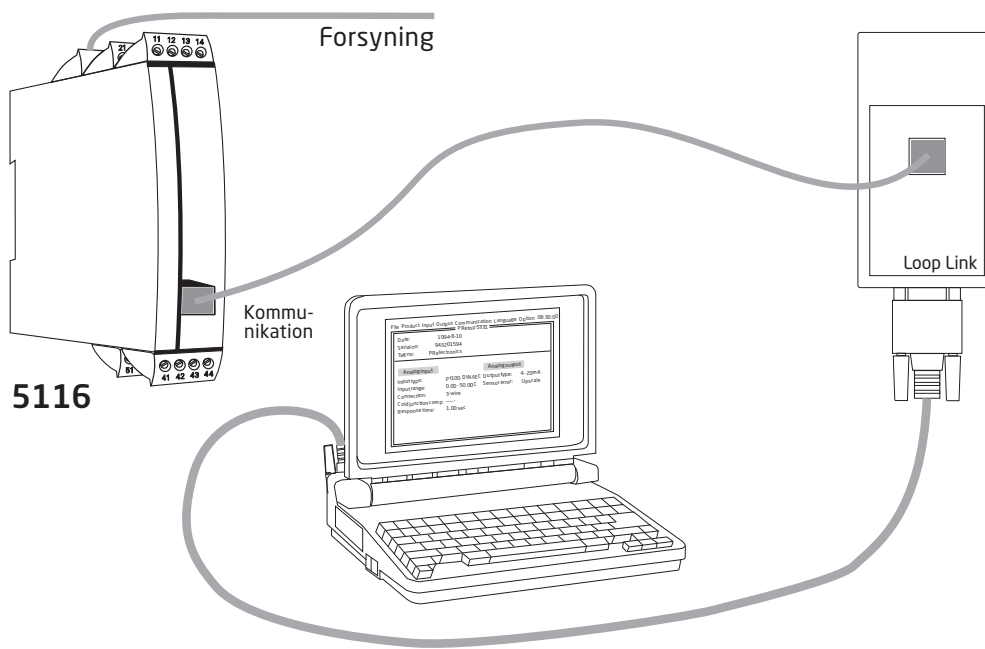


Relæfunktion: Vindue (vist for faldende signal)

Kontakt: Lukket inden for vindue = ①

Kontakt: Åben inden for vindue = ②

5116 forbindelse til Loop Link



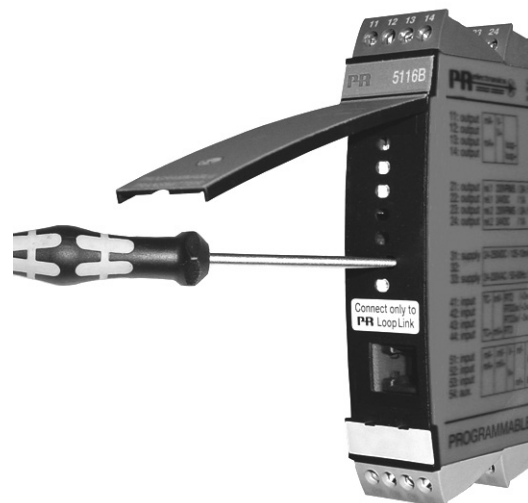
Ved forbindelse af 5116B til Loop Link skal anvisningerne for egensikker installation følges.

Aktivering af proceskalibreringsknop

Løft frontdækslet og aktiver switchen med en spids genstand f.eks. en lille skrueetrækker.

Switchen er placeret en smule til højre for lysdioderne.

Se endvidere beskrivelse af proceskalibreringsfunktionen på side 19



Konfigurering af relæ 1 & 2 i PReset		
Parameternavn	Værdi	Beskrivelse
Type	Off	Relæet har ingen funktion
	Setpunkt	Relæet skifter tilstand ved en grænse på spannet
	Setpunktsvindue	Relæet skifter tilstand inden for et område af spannet
	Følerfejlsindikation	Fungerer kun for følerfejl
	Forsyningsindikation	Relæ er trukket, når forsyningsspænding er til stede
Relæenheder for Relæ 1 og Relæ 2	% af indgangsspan	0...100% af indgangsspan
	Indgangsenheder	F.eks. °C, mV og mA
	% af udgangsspan	0...100% af udgangsspan
	Udgangsenheder	mA og V
Setpunkt	Fra min. til max. af relæenheder	Grænseværdi for setpunkt
Nedre setpunkt (Kun for setpunktsvindue)	Fra min. til max. af relæenheder	Det nederste setpunkt i setpunktsvindue
Øvre setpunkt (Kun for setpunktsvindue)	Fra min. til max. af relæenheder	Det øverste setpunkt i setpunktsvindue
Hysteres	Fra 0,1...99,9% af relæenheder	Forskellen mellem setpunkts- og resetværdi. Ved setpunktsvindue ligger hysteresen uden for vinduet
Indkoblingsforsinkelse	0..3600 s	Tiden fra signalet krydser setpunktet til relæet aktiveres. Tiden nulstilles ved setpunktskryds
Udkoblingsforsinkelse	0..3600 s	Tiden fra signalet krydser hysteresen til relæet deaktiveres. Tiden nulstilles ved hysteresekryds
Aktion	Stigende	Trækker for stigende signal
	Faldende	Trækker for faldende signal
Kontakt	Normalt åben (N.O.)	Kontakttilstand før grænseværdi er nået
	Normalt lukket (N.C.)	Kontakttilstand før grænseværdi er nået
	Åben inden for vindue	Relæ deaktiveret inden for setpunktsvindue
	Lukket inden for vindue	Relæ trukket inden for setpunktsvindue
Følerfejlsdetektering	Kontakt åben	Relæ deaktiveret
	Kontakt lukket	Relæ trukket
	Hold	Relætilstand som før følerfejlen opstod
	Off	Relæet har ingen funktion

Proceskalibrering 0% og 100% eller kun 0%

(fungerer ikke for RTD- og TC-indgang)

Når option "0% og 100% proceskalibrering" er aktivt konfigureret i PReset, er det muligt at foretage følgende proceskalibrering. Bemærk: Indgang 0% og 100% skal være valgt større end det proceskalibrerede span.

0% og 100% proceskalibrering

1. Påtryk 5116 den aktuelle 0% værdi.
2. Åbn frontdækslet, aktiver sw. 1 og afvent at grøn LED lyser konstant.
3. Påtryk 5116 den aktuelle 100% værdi.
4. Aktiver sw. 1, grøn LED vil herefter atter blinke.

Indgangen på 5116 er nu skaleret iht. de aktuelle procesværdier.

Når option "0% proceskalibrering" er aktivt konfigureret i PReset, er det muligt at foretage følgende proceskalibrering.

0% proceskalibrering

1. Påtryk 5116 den aktuelle 0% værdi.
2. Åbn frontdækslet og aktiver sw. 1.

Indgangen på 5116 er nu offsat til den aktuelle procesværdi.

Funktioner ved fejl

Fejl	Hardware-fejlvisning		
	Værdi på analog udgang	Relækontakter / Gule LEDs	Grøn LED
Ingen forsyning	0 mA / 0 V	Kontakter åbne / LEDs Off	Konstant Off
Følerfejl	Som konfigureret	Som konfigureret	Blinkende med 1...2 Hz
Falsk EEPROM kontrolsum	0 mA / 0 V	Kontakter åbne / LEDs Off	Konstant On
Falsk RAM kontrolsum *)	0 mA / 0 V	Kontakter åbne / LEDs Off	Konstant On
Hovedprogram standset	0 mA / 0 V	Kontakter åbne / LEDs Off	Konstant On
Udgangsunderprogram standset	0 mA / 0 V	Kontakter åbne / LEDs Off	Afhængig af indgang **)

*) Fejl kan nulstilles ved at afbryde og tilslutte forsyningen til modulet eller ved at sende en ny konfiguration
**) Den grønne LED styres af hovedprocessoren.

ATEX installationstegning



5116B

For sikker installation af 5116B skal følgende overholdes: Modulet må kun installeres af kvalificerede personer, som er bekendt med national og international lovgivning, direktiver og standarder i det land, hvor modulet skal installeres.

Produktionsår fremgår af de to første cifre i serienummeret.

ATEX-certifikat KEMA 04ATEX 1316X

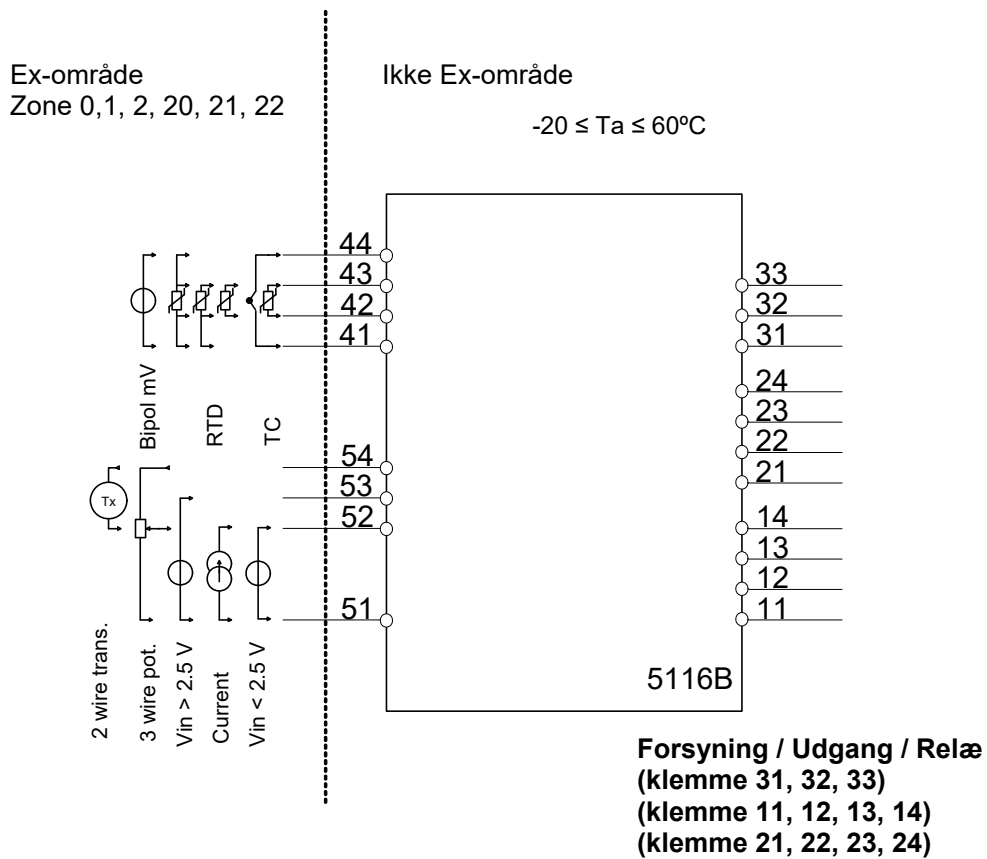
Mærkning



II (1) G [Ex ia Ga] IIC/IIB/IIA

II (1) D [Ex ia Da] IIIC

Standarder EN 60079-0 : 2012, A11:2013, EN 60079-11 : 2012



U_m: 253 VAC

Klemme	U _o	I _o	P _o	L _o			C _o		
				IIC	IIB	IIA	IIC	IIB	IIA
41, 42, 44, 43	7,5 V	2,2 mA	4,2 mW	1 H	1 H	1 H	6 µF	6 µF	6 µF
51, 52, 53	7,5 V	2,2 mA	4,2 mW	1 H	1 H	1 H	6 µF	6 µF	6 µF
51, 52, 53, 54	28 V	93 mA	650 mW	3 mH	16 mH	31 mH	75 nF	645 nF	2 µF

Klemme (31, 33)
Forsyning:

AC-spænding	21,6 – 253 VAC
DC-spænding	19,2 – 300 VDC
Max. forbrug	3,0 W

Klemme (11, 12, 13, 14)
Analog udgang:

Strøm	0/4 – 20 mADC
Spænding	0 – 10 VDC

Klemme (21, 22) og (23, 24)
Relæ 1 og 2:

Max. spænding	250 VAC / VDC
Max. AC-forbrug	500 VA
Max. AC-strøm	2 AAC
DC-strøm @ ≤ 30VDC	2ADC
DC-strøm @ ≥ 30VDC	$1380 * U^{-2} * 1,0085^U$

Installationsforskrifter

De egensikre kredse har galvanisk forbindelse til kommunikationsenheden.

Kommunikationsenheden må kun tilsluttes midlertidigt på betingelse af, at klemmerne med terminalnumre 41..44 og 51..54 er afmonteret på 5116B.

Hvis der er behov for en højere tæthedsgard end IP20, skal denne opnås ved en supplerende indkapsling, som egner sig til de aktuelle omgivelser.

Ved beskyttelsesmetode [Ex ia Da] er parametrene for egensikkerhed for gasgruppe IIB gældende.

Hvis to eller flere enheder placeres ved siden af hinanden, skal det sikres, at alle terminalnumre 41...44 og 51...54 er placeret på samme side og adskilt fra de ikke-egensikre kredse i de enheder, som eventuelt monteres over eller under.

Hver kredsforsbindelse (til terminal 41...44 eller til terminal 51...53 eller til terminal 51..54) skal foretages via adskilte kabler. Hvis forbindelsen laves i ét kabel, skal kablet være type A eller B iht. EN60079-14.

5116B kan programmeres vha. kommunikationsenheden Loop Link 5909 uden for Ex-området. Hvis 5116B er installeret i Ex-område, er programmering kun tilladt, når området er sikkert.

Control Drawing 5116QF01

Hazardous (Classified) Location

Class I, Division 1, Group A,B,C,D
 Class II, Division 1 Group E, F, G
 Class III, Division 1
 Class I, Zone 0 and 1, Group IIC, IIB, IIA
 Class II, Zone 20 and 21

Unclassified Location
 or

Hazardous (Classified) Location
 Class I, Division 2, Group A,B,C,D
 Class I, Zone 2, Group IIC, IIB, IIA

Simple Apparatus or
 Intrinsically safe apparatus
 with entity parameters:

$$V_{max} (U_i) \geq V_t (U_o)$$

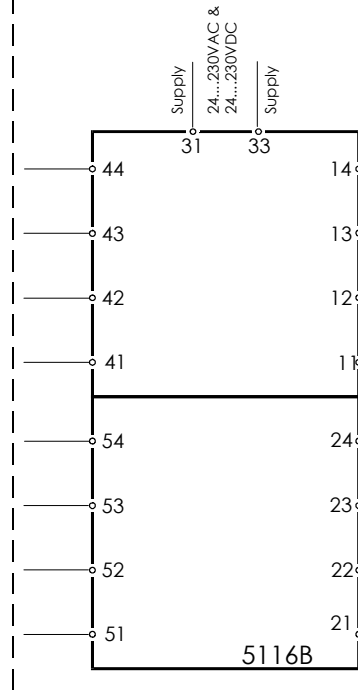
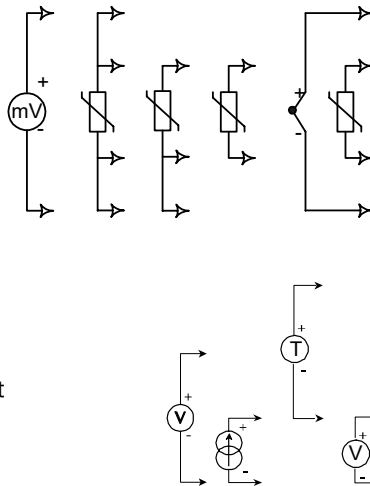
$$I_{max} (I_i) \geq I_t (I_o)$$

$$P_i \geq P_o$$

$$C_a \geq C_{cable} + C_i$$

$$L_a \geq L_{cable} + L_i$$

The sum of capacitance and
 inductance of cable and
 intrinsic safe equipment must
 be less or equal to C_a and L_a



Terminal	Voc (V)	Isc (mA)	Po (mW)	La (mH)			Ca (μF)		
				A,B	C,E	D,F,G	A,B	C,E	D,F,G
				IIC	IIB	IIA	IIC	IIB	IIA
41,42,43,44	7.5	2.2	4.2	1000	1000	1000	6	36	445
51,52,53	7.5	2.2	4.2	1000	1000	1000	6	36	445
51,52,53,54	28	93.0	650	3	16	31	0.075	0.645	2

Installation notes:

- 1) The maximum non hazardous location voltage is 250Vac/dc.
- 2) The installation shall be in accordance with the National Electrical Code NFPA 70, Articles 504 and 505.
- 3) 5116B is galvanic isolated and does not require grounding
- 4) For Installation in Div 2 or Zone 2 the 5116B must be installed in an enclosure according to ANSI/ISA S82.
- 5) Install in Pollution degree 2 or better
- 6) Use 60 / 75 °C Copper Conductors with Wire Size AWG: (26 – 14).
- 7) Warning: Substitution of components may impair intrinsic safety.

Rev. AA 2005-07-20

Dokumenthistorik

The following list provides notes concerning revisions of this document.

Rev. ID	Dato	Noter
105	1901	ATEX installationstegning tilføjet

Vi er lige i nærheden, *over hele verden*

Lokal support, uanset hvor du er

Vi yder ekspertservice og 5 års garanti på alle vores enheder. Med hvert eneste produkt, du køber, får du personlig teknisk support og vejledning, levering fra dag til dag, gratis reparation i garantiperioden og let tilgængelig dokumentation.

Vi har hovedkvarter i Danmark samt kontorer og autoriserede partnere verden over. Vi er en lokal

virksomhed med global rækkevidde. Derfor er vi altid i nærheden og har et godt kendskab til dine lokale markeder. Vi har fokus på tilfredse kunder og leverer PERFORMANCE MADE SMARTER over hele verden.

Få yderligere oplysninger om vores garantiprogram, eller mød en salgsrepræsentant i dit område - kontakt os på preelectronics.com.

Få allerede i dag fordel af *PERFORMANCE MADE SMARTER*

PR electronics er den førende teknologivirksomhed med speciale i at gøre styringen af industriprocesser mere sikker, pålidelig og effektiv. Vi har siden 1974 udviklet en række kernekompetencer inden for innovativ højpræcisionsteknologi med lavt energiforbrug. Vi er kendt for fortsat at sætte nye standarder for produkter, som kommunikerer, monitorerer og forbinder vores kunders procesmålepunkter med deres processtyresystemer.

Vores innovative, patenterede teknologier er blevet til i kraft af vores omfattende R&D-faciliteter samt gennem et indgående kendskab til vores kunders behov og processer. Vores grundlæggende principper omhandler enkelhed, fokus, mod og dygtighed, hvilket sikrer at nogle af verdens største virksomheder kan opnå PERFORMANCE MADE SMARTER.